

Spezial-Dichtbandsystem

PCI Pecitape®

für wasserdichte Eck- und Anschlussfugen,
Rohrdurchführungen und Bodenabläufe

- Spezial-Dichtband PCI Pecitape 120
- Spezial-Dichtband PCI Pecitape 250
- Spezial-Dichtmanschette PCI Pecitape 42,5 x 42,5
- Spezial-Dichtmanschette PCI Pecitape 10 x 10
- Spezial-Dichtmanschette PCI Pecitape 15 x 15
- Spezial-Dichtmanschette PCI Pecitape 22 x 22
- Spezial-Innenecke PCI Pecitape 90° I
- Spezial-Außenecke PCI Pecitape 90° A
- Vorgeformte Multifunktionsdichtecke PCI Pecitape ME
- Vorgeformte Duschboardecke PCI Pecitape DE

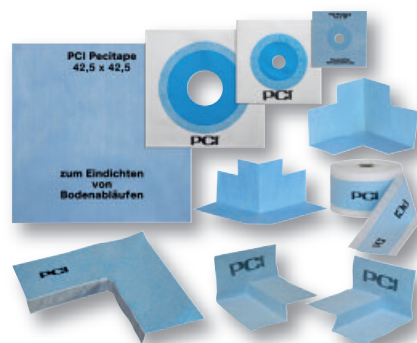
Anwendungsbereiche

- Für innen und außen.
- Für Wand und Boden.
- Für Nassbereiche mit nicht drückendem Wasser, wie z. B. Badezimmerduschen, im Wohnbau, in Hotels, Altenheimen und Krankenhäusern.
- Für Dauernassbereiche mit drückendem Wasser, wie z. B. Schwimmbecken.
- Zum Einbetten in die Flächenabdichtungen PCI Lastogum, PCI Seccoral 1K/2K Rapid, PCI Apoflex W/F.
- Zur Ausbildung von Eckfugen und Boden-Wand-Anschlüssen bei den Abdichtungsbahnen PCI Pecilastic W.
- Für Beanspruchungsklasse A0/B/A/B/C nach ZDB-Merkblatt „Abdichtungen im Verbund mit Fliesen und Platten“ und gemäß Bauregelliste A Teil 2 Nr. 1.10
- Für Wassereinwirkungsklasse W0-I, W1-I, W2-I, W3-I gemäß DIN 18534; DIN 18531-5 (Balkone, Loggien usw.); DIN 18535 (Schwimmbecken und Behälter)
- PCI Pecitape 250 zusätzlich zum Einbetten in die Bitumenabdichtung PCI Pecimor 1K und PCI Pecimor 2K gemäß DIN 18533.

PCI®

Für Bau-Profis

A brand of BASF – We create chemistry



PCI Pecitape wird in die frische Auftragsschicht des verwendeten Abdichtungsmaterials eingebettet.



Produkteigenschaften

- **Vlieskaschiertes Spezial-Gummiband.**
- **Rissüberbrückend**, hohe Sicherheit bei nachträglich auftretenden Untergrundrissen.
- **Wasserdicht und frostbeständig**, universell innen und außen einsetzbar.
- **Alterungsbeständig**, unempfindlich gegen Umwelteinflüsse.
- **Haftsicher, mit guter Verbundfestigkeit**, Verbindung mit den Abdichtungsmaterialien PCI Lastogum, PCI Seccoral 1K/2K Rapid oder PCI Apoflex W/F ist gewährleistet.
- **Beständig gegen Kalkwasser sowie gechlortes Wasser**, universell innen und außen und auch in gechlorten Schwimmbecken einsetzbar.
- **Sehr emissionsarm PLUS**, GEV-EMICODE EC 1 PLUS.

Daten zur Verarbeitung/Technische Daten

Materialtechnologische Daten

| | |
|---|--|
| Materialbasis | vlieskaschiertes Spezial-Gummiband |
| Farbe | blau |
| Reißkraft Dehnzone quer | > 15 Mpa |
| Reißdehnung Dehnzone quer | > 200 % |
| Lieferform | |
| PCI Pectitape 120 | 10-m-Rolle, Art.-Nr./EAN-Prüfz. 1014/3 50-m-Rolle, Art.-Nr./EAN-Prüfz. 1013/6 |
| PCI Pecitape 250 | 20-m-Rolle, Art.-Nr./EAN-Prüfz. 3962/5 |
| PCI Pecitape 10 x 10 | 1 Stück, Art.-Nr./EAN-Prüfz. 1015/0 (Karton enthält 10 Stück) |
| PCI Pecitape 15 x 15 (Innendurchmesser 32-55 mm) | 1 Stück, Art.-Nr./EAN-Prüfz. 1039/6 (Karton enthält 25 Stück) |
| PCI Pecitape 22 x 22 (Innendurchmesser 70-110 mm) | 1 Stück, Art.-Nr./EAN-Prüfz. 1040/2 (Karton enthält 25 Stück) |
| PCI Pecitape 42,5 x 42,5 | 1 Stück, Art.-Nr./EAN-Prüfz. 1016/7 |
| PCI Pecitape 90° I | 1 Stück, Art.-Nr./EAN-Prüfz. 1017/4 (Karton enthält 10 Stück) |
| PCI Pecitape 90° A | 1 Stück, Art.-Nr./EAN-Prüfz. 1018/1 (Karton enthält 10 Stück) |
| PCI Pecitape ME | 1 Stück, Art.-Nr./EAN-Prüfz. 2076/0 (Karton enthält 3 Stück) |
| PCI Pecitape DE 20mm l. | 1 Stück, Art.-Nr./EAN-Prüfz. 2072/2 (Karton enthält 5 Stück) |
| PCI Pecitape DE 20mm r. | 1 Stück, Art.-Nr./EAN-Prüfz. 2074/6 (Karton enthält 5 Stück) |
| PCI Pecitape DE 28mm l. | 1 Stück, Art.-Nr./EAN-Prüfz. 2073/9 (Karton enthält 5 Stück) |
| PCI Pecitape DE 28mm r. | 1 Stück, Art.-Nr./EAN-Prüfz. 2075/3 (Karton enthält 5 Stück) |
| Temperaturbeständigkeit | - 20 °C bis + 80 °C |

Untergrundvorbehandlung

Der Untergrund muss fest, trocken, sauber und frei von Ölen, Fetten und sonstigen haftungsfeindlichen Rückständen sowie weitgehend eben sein.

Die speziellen Vorgaben zur Untergrundvorbehandlung für die Produkte PCI Lastogum, PCI Seccoral 1K/2K Rapid, PCI Apoflex W/F, PCI Collastic, Pecimor 1K, Pecimor 2K

sind zu berücksichtigen (siehe Technisches Merkblatt Nr. 177, 303, 310, 306, 307, 146, 311 und 302).

Verarbeitung von PCI Pecitape 120/250

1 Im Anschlussbereich Boden/Wand bzw. Wand/Wand mit dem für die Flächenabdichtung vorgesehenen Material jeweils einen ca. 10 cm bzw. 15 cm breiten Streifen aus PCI Lastogum, PCI Seccoral 1K/2K Rapid,

PCI Apoflex W/F oder PCI Collastic vorstreichen bzw. vospachteln.

2 In das frische Abdichtungsmaterial PCI Pecitape 120/250 einlegen und andrücken.

Zum Andrücken des Dichtbandes keine scharfkantigen Werkzeuge verwenden!

3 Beim Aufbringen der Flächenspachtelung PCI Pecitape überarbeiten.

Verarbeitung von PCI Pecitape 42,5 x 42,5

1 Aus der Dichtmanschette PCI Pecitape 42,5 x 42,5 eine dem Durchmesser des einzudichtenden Bauteils (Bodenablauf, Rohrdurchführung, etc.) entsprechende Öffnung ausschneiden.

2 Auf den Untergrund das vorgesehene Abdichtungsmaterial vorstreichen bzw. vospachteln, Dichtmanschette PCI Pecitape 42,5 x 42,5 in das frische Material einlegen und andrücken.

3 Beim Aufbringen der Flächenabdichtung die Dichtmanschette PCI Pecitape 42,5 x 42,5 überarbeiten; bei Bodenabläufen mit Klemmflansch diesen aufsetzen und festschrauben.

Verarbeitung von PCI Pecitape 10 x 10; 15 x 15; 22 x 22

1 Vor dem Anbringen der Dichtmanschette PCI Pecitape 10 x 10, 15 x 15 und 22 x 22 ist sicherzustellen, dass die Dichtmanschette an das Leitungsrohr anschließt. Sollte das Leitungsrohr nicht bis über die Abdichtungsebene reichen, ist vom Sanitärfachmann ein Distanz-

stück anzubringen. Das Eindichten des Baustopfens ist nicht fachgerecht!

2 Auf dem Untergrund das vorgesehene Abdichtungsmaterial vorstreichen bzw. vospachteln und die Dichtmanschette PCI Pecitape 10 x 10, 15 x 15, 22 x 22 über den aus der Wand herausstehen-

den Rohranschluss stülpen (falls erforderlich, Baustopfen vorher entfernen) und mit dem vorgesehenen Abdichtungsmaterial verkleben.

3 Beim Aufbringen der Flächenabdichtung die Dichtmanschette überarbeiten.

Verarbeitung von PCI Pecitape 90° I/A

1 Vorgeformte Innenecke PCI Pecitape 90° I bzw. Außenecke PCI Pecitape 90° A zum Abdichten der Raumecken in Verbindung mit PCI Pecitape 120 verwenden; die

Enden von Dichtband und Dichtecke mit dem vorgesehenen Abdichtungsmaterial oder mit Silikon-Dichtstoff verkleben. Dabei auf eine Mindestüberlappung von ca. 5 cm achten.

2 Innen- bzw. Außenecke PCI Pecitape 90° I bzw. PCI Pecitape 90° A analog der Verarbeitungsanleitung des Dichtbandes PCI Pecitape 120 verarbeiten.

Verarbeitung von PCI Pecitape ME

1 Vorgeformte Multifunktionsdichtleiste PCI Pecitape ME mit selbstklebendem Butylkautschuk zum Abdichten von Duschoberflächen.

2 Schutzfolie abziehen und PCI Pecitape ME in die Ecken kleben und das Abdichtungsvlies in die Abdichtung von den angrenzenden Bauteilen integrieren.

3 Abhängig von der Geometrie der angrenzenden Bauteile muss / kann PCI Pecitape eingeschnitten werden.

Verarbeitung von PCI Pecitape DE

1 Vorgeformte Duschoberfläche PCI Pecitape DE (20 mm u. 28 mm; links und rechts) für die Abdichtung von Gefälleestrichen im Duschkabine.

2 PCI Pecitape DE abhängig vom Höhenunterschied des Gefälleestrichs (20 mm oder 28 mm) in den Ecken zum Übergang an den angrenzenden Boden

und Wandbereich einlegen und in die Abdichtung z.B. PCI Seccoral 2K Rapid integrieren.

Verarbeitung von PCI Pecitape 10 x 10 / PCI Pecitape 120



Vor dem Ausführen der Details (Wand- und Wand- Bodenanschlüsse) ausreichend viel Abdichtungsmaterial vorgelegt.



Auch zum Abdichten der Wasserleitungen mit der Dichtmanschette PCI Pecitape 10 x 10 wird zunächst ausreichend viel Abdichtungsmaterial vorgelegt...



Anschließend wird das Spezial-Dichtband PCI Pecitape 120 mit der Hand ausgerichtet und leicht angedrückt...



...nachfolgend die Dichtmanschette vorsichtig über den Stopfen, auf das Verlängerungsstück gezogen und in die frische Abdichtung einbetten.



... und nachfolgend mit leichtem Druck eingebettet.

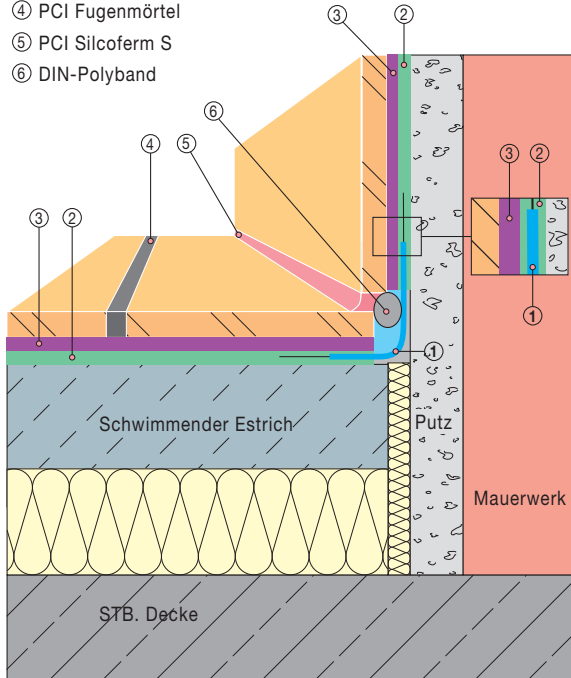


Nachdem die Details ausgebildet wurden, erfolgt die Flächenabdichtung mit dem jeweiligen Abdichtungsmaterial.

Anwendungsbeispiele PCI Pecitape in Verarbeitung mit PCI Lastogum

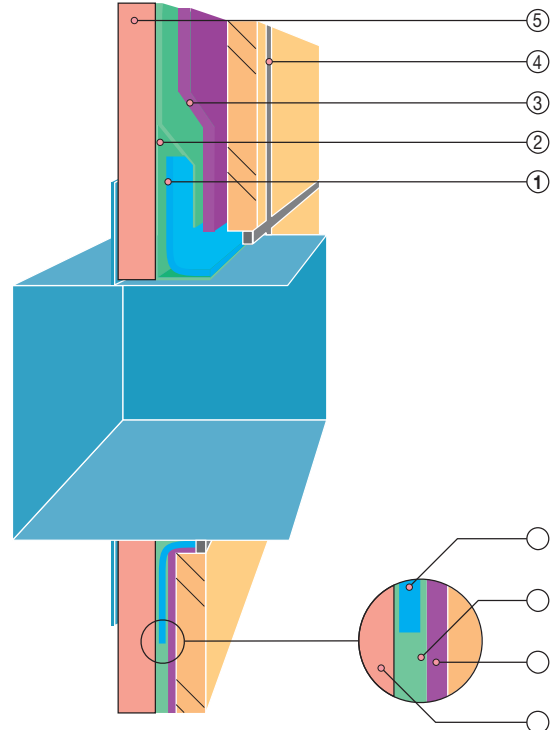
Detail: Boden-Wand-Anschluss

- ① PCI Pecitape 120
- ② Dichtschicht:
PCI Lastogum
- ③ Fliesenkleber:
PCI Flexmörtel S1, PCI Nanolight, bzw. PCI Carraflex
auf Dichtschicht aus PCI Lastogum
- ④ PCI Fugenmörtel
- ⑤ PCI Silcoferm S
- ⑥ DIN-Polyband



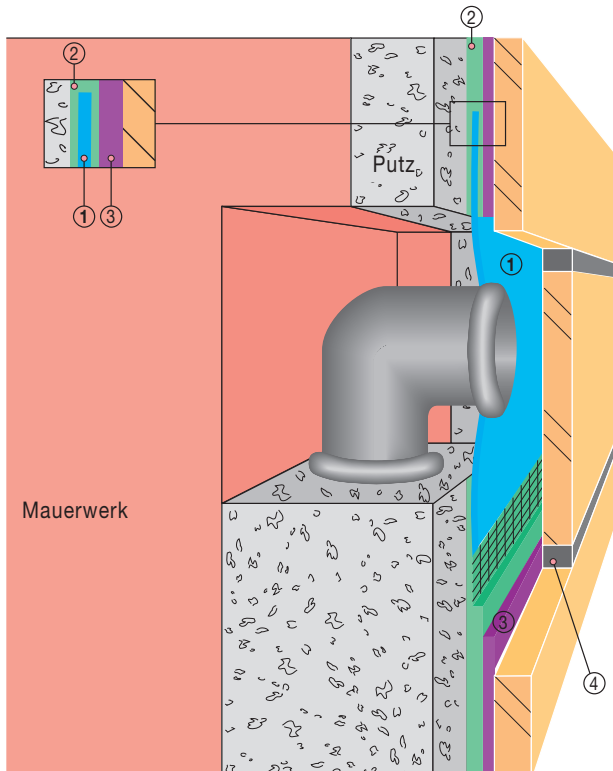
Detail: Eindichtung eines wasserdichten Wandebaukastens für Unterbauarmaturen (z. B. Hansa DAL)

- ① PCI Pecitape 42,5 x 42,5
- ② PCI Lastogum
- ③ PCI Flexmörtel
- ④ PCI Fugenmörtel, z. B. PCI Nanofug Premium
- ⑤ Gipskarton-Platte



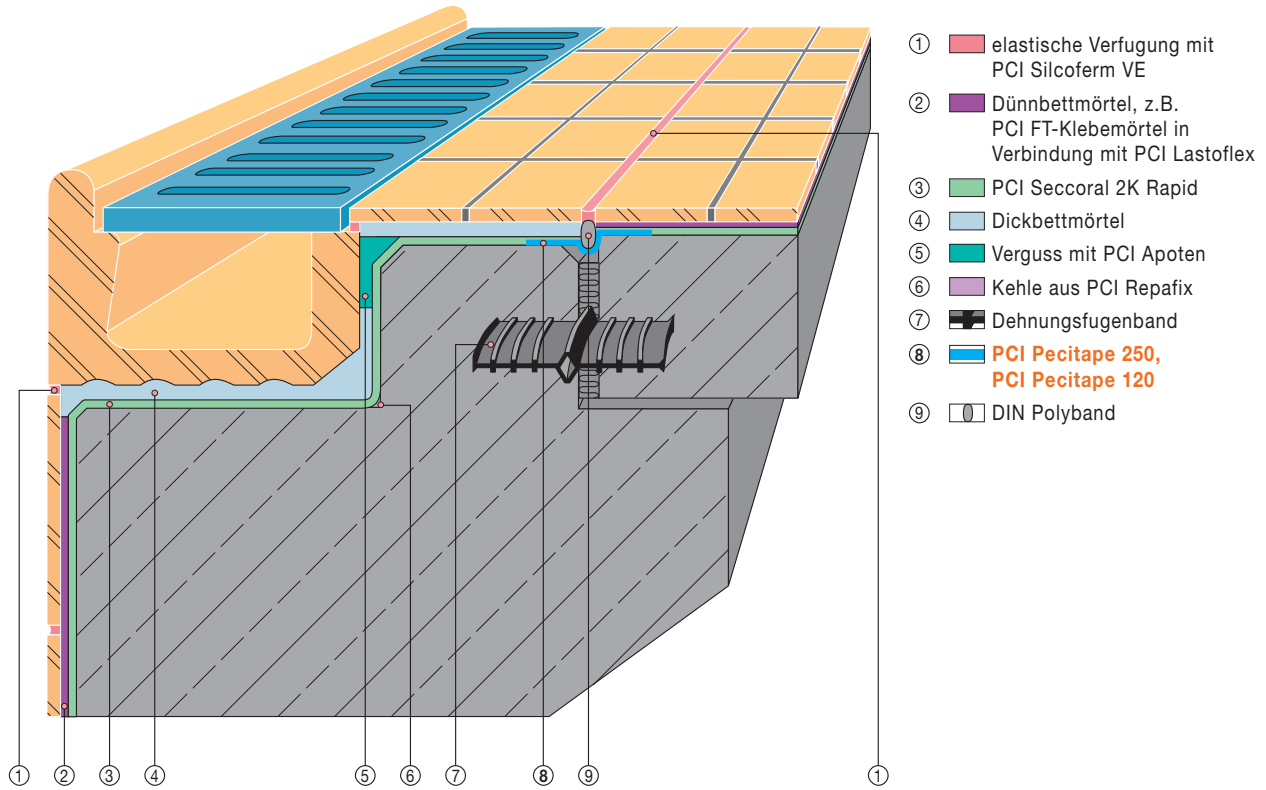
Detail: Rohrdurchführung/Wand

- ① PCI Pecitape 10 x 10
- ② Dichtschicht:
PCI Lastogum
- ③ Fliesenkleber:
PCI Flexmörtel S1, PCI Nanolight,
bzw. PCI Carraflex
auf Dichtschicht aus PCI Lastogum
- ④ PCI Fugenmörtel



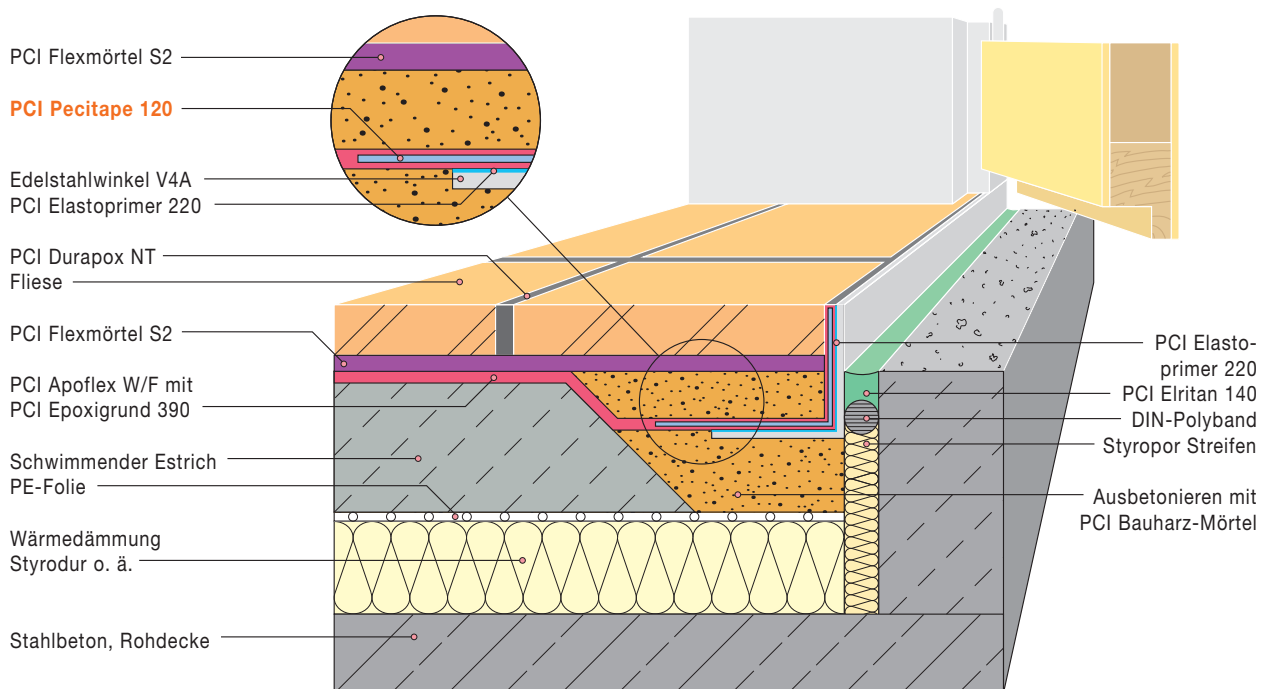
PCI Pecitape in Verarbeitung mit PCI Seccoral 2K Rapid

Abdichtung von Schwimmbeckenköpfen



PCI Pecitape in Verarbeitung mit PCI Apoflex W/F

Türanschluss von Großküchen



Architekten- und Planer-Service

Bitte PCI-Fachberater zur Objektberatung heranziehen. Weitere Unterlagen bitte bei den Technischen PCI-Bera-

tungszentralen in Augsburg, Hamm, Wittenberg, in Österreich und in der Schweiz anfordern.

Entsorgung von entleerten PCI-Verkaufsverpackungen

PCI beteiligt sich an einem flächendeckenden Entsorgungssystem für restentleerte Verkaufsverpackungen. DSD – Duales System Deutschland (Vertragsnummer 1357509) ist unser Entsorgungspartner. Restlos entleerte PCI-Verkaufsverpackungen können entsprechend dem aufgedruckten Symbol

auf der Verpackung über DSD entsorgt werden.

Weitere Informationen zur Entsorgung können Sie den Sicherheits- und Umwelthinweisen der Preisliste entnehmen und auch im Internet unter <http://www.pci-augsburg.eu/de/service/entsorgungshinweise.html>

PCI-Beratungsservice für anwendungstechnische Fragen:



+49 (8 21) 59 01-171



www.pci-augsburg.de

Live-Chat

Fax:
Werk Augsburg +49 (8 21) 59 01-419
Werk Hamm +49 (23 88) 3 49-252
Werk Wittenberg +49 (34 91) 6 58-263



zertifiziertes Qualitätsmanagementsystem

PCI Augsburg GmbH

Piccardstr. 11 · 86159 Augsburg
Postfach 102247 · 86012 Augsburg
Tel. +49 (8 21) 59 01-0
Fax +49 (8 21) 59 01-372
www.pci-augsburg.de

PCI Augsburg GmbH Niederlassung Österreich

Biberstraße 15 · Top 22 · 1010 Wien
Tel. +43 (1) 51 20 417
Fax +43 (1) 51 20 427
www.pci.at

PCI Bauprodukte AG

Im Schachen · 5113 Holderbank
Tel. +41 (58) 958 21 21
Fax +41 (58) 958 31 22
www.pci.ch

PCI Pecitape®, Ausgabe Mai 2019.

Bei Neuauflage wird diese Ausgabe ungültig;
die neueste Ausgabe finden Sie immer aktuell
im Internet unter www.pci-augsburg.de

Die Arbeitsbedingungen am Bau und die Anwendungsbereiche unserer Produkte sind sehr unterschiedlich. In den Technischen Merkblättern können wir nur allgemeine Verarbeitungsrichtlinien geben. Diese entsprechen unserem heutigen Kenntnisstand. Planer und Verarbeiter sind verpflichtet, die Eignung und Anwendungsmöglichkeit für den vorgesehenen Zweck zu prüfen. Für Anwendungsfälle, die im Technischen Merkblatt unter „Anwendungsbereiche“ nicht ausdrücklich genannt sind, sind Planer und Verarbeiter verpflichtet, die technische Beratung der PCI einzuholen. Verwendet der Verarbeiter das Produkt außerhalb des Anwendungsbereichs des Technischen Merkblatts, ohne vorher die Beratung der PCI einzuholen, haftet er für evtl. resultierende Schäden. Alle hierin vorliegenden Beschreibungen, Zeichnungen, Fotografien, Daten, Verhältnisse, Gewichte u. ä. können sich ohne Vorankündigung ändern und stellen nicht die vertraglich vereinbarte Beschaffenheit des Produktes dar. Etwaige Schutzrechte sowie bestehende Gesetze und Bestimmungen sind vom Empfänger unseres Produktes in eigener Verantwortung zu beachten. Die Erwähnung von Handelsnamen anderer Unternehmen ist keine Empfehlung und schließt die Verwendung anderer gleichartiger Produkte nicht aus. Unsere Informationen beschreiben lediglich die Beschaffenheit unserer Produkte und Leistungen und stellen keine Garantien dar. Eine Garantie bestimmter Eigenschaften oder die Eignung des Produktes für einen konkreten Einsatzzweck kann aus unseren Angaben nicht abgeleitet werden. Für unvollständige oder unrichtige Angaben in unserem Informationsmaterial wird nur bei grobem Verschulden (Vorsatz oder grobe Fahrlässigkeit) gehaftet; etwaige Ansprüche aus dem Produkthaftungsgesetz bleiben unberührt.